

РОССИЙСКАЯ ФЕДЕРАЦИЯ



ПАТЕНТ

НА ИЗОБРЕТЕНИЕ

№ 2717684

СЧЕТНАЯ СЕТКА В ОБЪЕМЕ СТЕКЛЯННОЙ ПОДЛОЖКИ ДЛЯ АНАЛИЗА БИОЛОГИЧЕСКИХ МИКРООБЪЕКТОВ

Патентообладатель: *Степанов Андрей Львович (RU)*

Авторы: *Степанов Андрей Львович (RU), Евтюгин Владимир Геннадиевич (RU), Нуждин Владимир Иванович (RU), Валеев Валерий Фердинандович (RU), Рогов Алексей Михайлович (RU)*

Заявка № 2019129400

Приоритет изобретения 17 сентября 2019 г.

Дата государственной регистрации в
Государственном реестре изобретений

Российской Федерации 25 марта 2020 г.

Срок действия исключительного права
на изобретение истекает 17 сентября 2039 г.

Руководитель Федеральной службы
по интеллектуальной собственности

Г.П. Иевлев





ФЕДЕРАЛЬНАЯ СЛУЖБА
ПО ИНТЕЛЛЕКТУАЛЬНОЙ СОБСТВЕННОСТИ

(12) ОПИСАНИЕ ИЗОБРЕТЕНИЯ К ПАТЕНТУ

(52) СПК

G01N 21/01 (2019.08); G01N 33/48 (2019.08); G06M 11/00 (2019.08)

(21)(22) Заявка: 2019129400, 17.09.2019

(24) Дата начала отсчета срока действия патента:
17.09.2019Дата регистрации:
25.03.2020

Приоритет(ы):

(22) Дата подачи заявки: 17.09.2019

(45) Опубликовано: 25.03.2020 Бюл. № 9

Адрес для переписки:

420081, г. Казань, ул. Курская, 25, кв. 14,
Степанову Андрею Львовичу

(72) Автор(ы):

Степанов Андрей Львович (RU),
Евтюгин Владимир Геннадиевич (RU),
Нуждин Владимир Иванович (RU),
Валеев Валерий Фердинандович (RU),
Рогов Алексей Михайлович (RU)

(73) Патентообладатель(и):

Степанов Андрей Львович (RU)

(56) Список документов, цитированных в отчете
о поиске: RU 181921 U1, 26.07.2018. WO
03087291 A2, 23.10.2003. US 20130316334 A1,
28.11.2013. KR 1020080051516 A, 11.06.2008.(54) СЧЕТНАЯ СЕТКА В ОБЪЕМЕ СТЕКЛЯННОЙ ПОДЛОЖКИ ДЛЯ АНАЛИЗА
БИОЛОГИЧЕСКИХ МИКРООБЪЕКТОВ

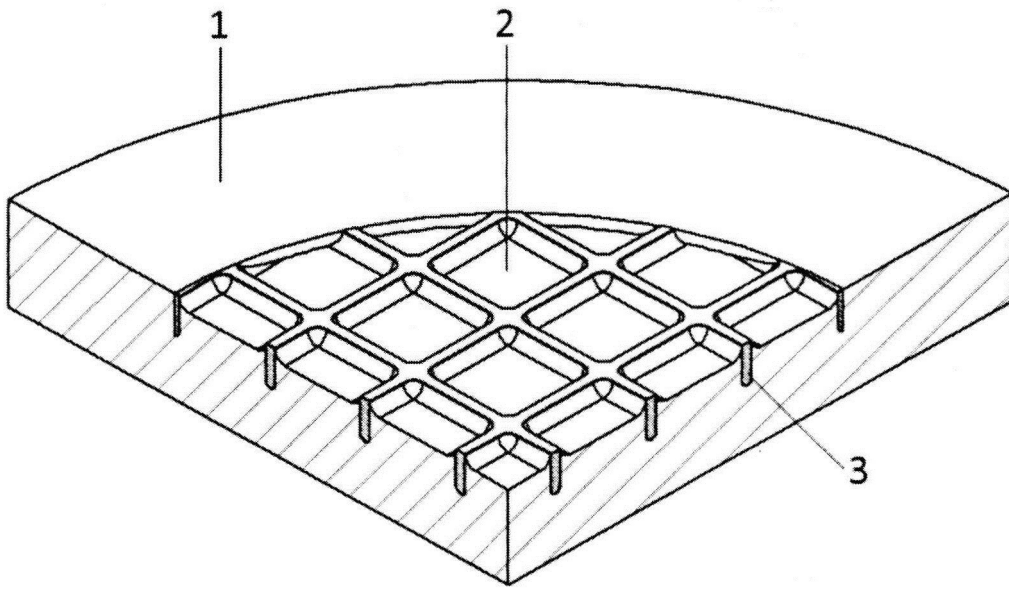
(57) Реферат:

Изобретение относится к средствам выполнения статистического анализа и исследования микрообъектов, а именно к счетным устройствам (сеткам, бороздками, ямками, канавками и т.д.). Счетная сетка в объеме стеклянной подложки для анализа биологических микрообъектов сформирована в объеме стеклянной подложки и состоит из периодических микроструктурированных областей, разграниченных участками легированных диффузией примесных атомов металла. Технический результат заключается в обеспечении возможности выполнения контрастных по

химическому составу периодически-микроструктурированных сеток в объеме стеклянной подложки с возможностью анализа микрообъектов и использования для этих целей высокоразрешающей сканирующей электронной микроскопии (СЭМ) с применением энергодисперсионного спектрометрического анализа ЭДС-картирования, а также возможностью их повторного использования после проведения химической или ионно-лучевой очистки поверхности от прежде наносимого анализируемого биологического материала. 11 ил.

RU 2 717 684 C1

RU 2 717 684 C1



Фиг. 1

RU 2717684 C1

RU 2717684 C1



FEDERAL SERVICE
FOR INTELLECTUAL PROPERTY

(51) Int. Cl.
G01N 21/01 (2006.01)
G01N 33/48 (2006.01)
G06M 11/00 (2006.01)

(12) **ABSTRACT OF INVENTION**

(52) CPC

G01N 21/01 (2019.08); G01N 33/48 (2019.08); G06M 11/00 (2019.08)(21)(22) Application: **2019129400, 17.09.2019**(24) Effective date for property rights:
17.09.2019Registration date:
25.03.2020

Priority:

(22) Date of filing: **17.09.2019**(45) Date of publication: **25.03.2020** Bull. № 9

Mail address:

**420081, g. Kazan, ul. Kurskaya, 25, kv. 14 ,
Stepanovu Andreyu Lvovichu**

(72) Inventor(s):

**Stepanov Andrej Lvovich (RU),
Evtyugin Vladimir Gennadievich (RU),
Nuzhdin Vladimir Ivanovich (RU),
Valeev Valerij Ferdinandovich (RU),
Rogov Aleksej Mikhajlovich (RU)**

(73) Proprietor(s):

Stepanov Andrej Lvovich (RU)(54) **COUNTING GRID IN VOLUME OF GLASS SUBSTRATE FOR ANALYSIS OF BIOLOGICAL MICRO-OBJECTS**

(57) Abstract:

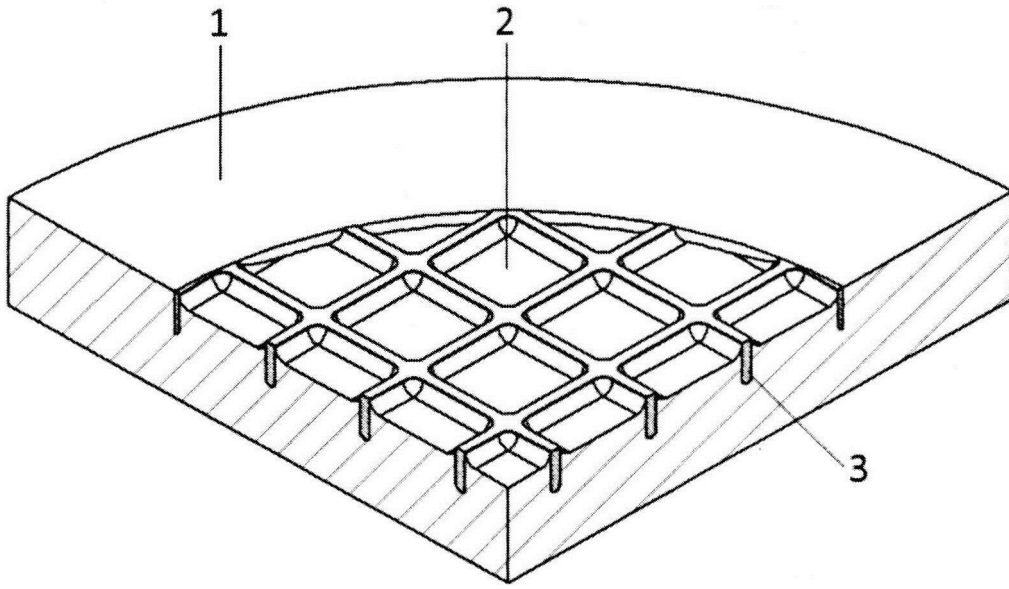
FIELD: statistical analysis means.

SUBSTANCE: invention relates to means of statistical analysis and analysis of micro-objects, namely to counting devices (meshes, channels, pits, grooves etc.). Counting grid in the volume of the glass substrate for analysis of biological microscopic objects is formed in the volume of the glass substrate and consists of periodic micro-structured regions delimited by sections of metal doped with diffusion of impurity atoms.

EFFECT: technical result consists in providing the

possibility of performing contrast-as-chemical periodic-micro-structured grids in the volume of the glass substrate with possibility of analyzing micro-objects and using high-resolution scanning electron microscopy (SEM) for these purposes, using energy-dispersive spectrometric analysis of EDS mapping, as well as possibility of their repeated use after chemical or ion-beam cleaning of surface from previously applied analyzed biological material.

1 cl, 11 dwg



Фиг. 1

RU 2717684 C1

RU 2717684 C1

Изобретение относится к области биофизики, клеточной и молекулярной биологии, для выполнения статистического анализа и исследования микрообъектов, а именно, к счетным устройствам (сеткам, бороздками, ямками, канавками и т.д.), состоящим из периодических микроструктур на поверхности или объеме различных диэлектрических и полупроводниковых стеклянных подложек. На практике периодические микроструктурированные сетки могут быть использованы для проведения счетного статистического анализа, а также для исследования в биологии и медицине при секвенировании, разделении, обнаружении, идентификации, количественном и структурном анализе биологических молекул и микрообъектов таких, как клеточные популяции (кровь, клеточные культуры), микроорганизмы, вирусы и т.д.

Известно устройство - счетная спиралеобразная камера, предназначенная для счета организмов, которая представляет собой прозрачную стеклянную или пластмассовую чашку Петри с нанесенными по внутренней поверхности дна спиралеобразных канавок (бороздок) с определенными расстояниями между ними. Канавки изготавливаются способом гравировки или травления в соответствии избранному рисунку спирали. Расстояние между витками спирали выбирается в зависимости от количества и размеров подсчитываемых организмов. Оптимальные размеры составляют 1-2 мм. Ширина и глубина канавок 0.1 мм. (Патент РФ №70994, опубликованный 20.02.2008).

Недостатком первого аналога является то, что счетная спиралеобразная камера служит для подсчета только очень больших биологических объектов миллиметровых размеров, что исключает возможность подсчета мелких объектов микронных размеров. Кроме того, наличие в счетной камере спирали исключает возможность ее использования для отработанных методик подсчета биообъектов, разработанных для сеток с квадратными ячейками.

Известно устройство - предметное стекло для микроскопического исследования гистологического объекта (Патент РФ №127935, опубликованный 10.05.2013.). Предметное стекло выполнено в виде стеклянной плоскопрямоугольной пластины, и снабжено полиэстеровой пленкой прямоугольной формы, разграфленной на квадратные ячейки 0.3×0.3 см. Полиэстеровая пленка (Avery-zvekborn 3553) обычно применяется для лазерных принтеров и копировальных аппаратов формата А4. Авторы предлагают использовать фрагмент вышеуказанной пленки и с помощью средств вычислительной и копировальной техники наносить разметку, образующую сетку с размером ячейки 0.3×0.3 см. Фрагмент пленки с нанесенной разметкой жестко закрепляют на стеклянной плоскопрямоугольной пластине.

Недостатки устройства, выбранного в качестве второго аналога, заключается в следующем:

- предлагаемые сетки выполнены только больших - миллиметровых размеров, видимых с помощью оптического микроскопа, что исключает возможность точной локализации, а также проведения подсчета и анализа мелких биологических объектов микронных размеров;

- описанное предметное стекло является сложной конструкцией, поскольку состоит из двух отдельных частей (стеклянной плоскопрямоугольной пластины и полиэстеровой пленки с сеткой).

Известно устройство - оптически-прозрачной подложки с сеткой, которая сформирована на поверхности стеклянной подложки и состоит из периодических микроструктурированных областей, имплантированных ионами газа и выполненных в виде ячеек с глубиной 60 нм (Патент РФ №181921, опубликованный 26.07.2018).

Это устройство является наиболее близким к заявляемому техническому решению,

и поэтому выбрано в качестве прототипа.

Недостатки прототипа:

5 - материал стенок между ячейками и внутренние области ячеек, сформированные на поверхности стеклянной подложки после ионной имплантации являются одного химического состава;

- данные поверхностные сетки с ячейками ограничены для применения только небольшого количества биологического материала, поскольку его превышение (в виде толстого слоя) закрывает границы ячеек сеток, что значительно ухудшает контрастность изображения сеток при визуализации на электронном микроскопе;

10 - микроструктурированные счетные сетки, сформированные на поверхности стеклянных подложек, предназначены только для разового применения, поскольку засоряются анализируемым биологическим материалом, удаление которого затруднено и может приводить к разрушению поверхностной структуры сеток, что не даст возможности для многократного их использования.

15 Решаемая техническая задача заключается в выполнении контрастных по различному химическому составу периодически-микроструктурированных сеток в объеме стеклянной подложки с возможностью анализа микрообъектов и использования для этих целей высокоразрешающей сканирующей электронной микроскопии (СЭМ) с применением энергодисперсионного спектрометрического анализа (ЭДС) - ЭДС-картирования по
20 различным химическим элементам, а также возможностью их повторного использования после проведения химической или ионно-лучевой очистки поверхности от прежде наносимого анализируемого биологического материала.

Поставленная задача, в предлагаемом техническом решении счетной сетки в объеме
25 стеклянной подложки для анализа биологических микрообъектов, достигается тем, что сетка сформирована в объеме стеклянной подложки и состоит из периодических микроструктурированных областей, разграниченных участками легированных диффузией примесных атомов металла.

На фиг. 1 показан чертеж в изометрии периодической микроструктуры (в разрезе),
30 расположенной в приповерхностном слое стеклянной подложки, содержащий: стеклянную подложку (1); сетку, сформированную в объеме стеклянной подложки и состоящую из периодических микроструктурированных областей (2), разграниченных участками легированных диффузией примесных атомов металла (3).

На фиг. 2 показано изображение, полученное на оптическом микроскопе фрагмента
35 медной сетки перед ее облучением и нагревом ионным пучком. Сетка наложена на поверхность стеклянной подложки.

На фиг. 3 показана чашка Петри с культурой бактерий *Bacillus subtilis* (а) и их СЭМ-
изображение (б).

На фиг. 4 показано СЭМ-изображение фрагмента поверхностной периодической
40 микроструктуры, перегородки которой содержат атомы металла, сформированной на поверхности силикатного стекла облучением ионами аргона.

На фиг. 5 показано (а) СЭМ-изображение отдельной ячейки поверхностной решетки
с нанесенными на нее бактериями *Bacillus subtilis* при малой поверхностной концентрации и (б) фрагмента той же ячейки, на которой сгруппированы бактерии большой концентрации.

45 На фиг. 6 показано ЭДС-изображение, полученное по сигналу меди, отдельной ячейки периодической микроструктуры сформированной в объеме силикатного стекла, составленной по ЭДС-карте распределения атомов меди.

На фиг. 7 показано ЭДС-изображение, полученное по сигналу углерода, бактерий

Bacillus subtilis, находящихся на поверхности силикатного стекла.

На фиг. 8 показано ЭДС-изображение, полученное одновременно по сигналу меди и углерода отдельной ячейки периодической микроструктуры сформированной в объеме силикатного стекла, составленной по ЭДС-карте распределения атомов меди и углерода бактерий *Bacillus subtilis* на фоне заглубленной микроструктуры.

На фиг. 9 показано СЭМ-изображение бактерий *Staphylococcus*.

На фиг. 10 показано СЭМ-изображение отдельных ячеек поверхностной микроструктуры с нанесенными на нее бактериями *Staphylococcus*.

На фиг. 11 показано ЭДС-изображение, полученное одновременно по сигналу меди и углерода отдельной ячейки периодической микроструктуры сформированной в объеме силикатного стекла, составленной по ЭДС-карте распределения атомов меди и углерода бактерий *Staphylococcus* на фоне заглубленной микроструктуры.

Рассмотрим осуществление предлагаемого технического решения на конкретных примерах.

Рассмотрим периодически-микроструктурированную сетку для подсчета биологических микрообъектов в объеме стеклянной подложки на конкретных примерах. Условие изготовления счетной сетки в объеме стеклянной подложки для анализа биологических микрообъектов, заключается в формировании заданных микроструктур в объеме стеклянной подложки диффузией металла в объем исходной подложки из нагретой облучением металлической сетки, расположенной на поверхности подложки, ионами инертного газа с большой плотностью тока в пучке 20-50 мкА/см² при энергиях 5-150 кэВ и дозах $1 \cdot 10^{14}$ - $1 \cdot 10^{21}$ ион/см².

На фиг. 1 показан чертеж в изометрии периодической микроструктуры (в разрезе), расположенной в приповерхностном слое стеклянной подложки, содержащий: стеклянную подложку (1); сетку, сформированную в объеме стеклянной подложки и состоящую из периодических микроструктурированных областей (2), разграниченных участками легированных диффузией примесных атомов металла (3) в объеме исходной подложки из нагретой облучением металлической сетки, расположенной на поверхности подложки, ионами инертного газа с большой плотностью тока в пучке 20-50 мкА/см² при энергиях 5-150 кэВ и дозах $1 \cdot 10^{14}$ - $1 \cdot 10^{21}$ ион/см².

Пример 1. Счетная сетка в объеме стеклянной подложки для анализа биологических микрообъектов, отличающаяся тем, что сетка сформирована в объеме стеклянной подложки и состоит из периодических микроструктурированных областей, разграниченных участками легированных диффузией примесных атомов металла. Формирование заданной периодической микроструктуры происходит диффузией металла в объем исходной подложки из нагретой облучением медной сетки, расположенной на поверхность подложки, ионами инертного газа - аргона с плотностью тока в пучке 20 мкА/см² при энергии 40 кэВ и дозе $3 \cdot 10^{17}$ ион/см² на ионном ускорителе ИЛУ-3. В качестве подложки использовалось покровное силикатное стекло размером 20×20 мм и толщиной 170 мкм, на которую перед облучением крепилась и прижималась медная проволочная сетка с размером квадратных ячеек 25 мкм. После проведения облучения металлическая сетка удалялась с поверхности силикатного стекла.

На фиг. 2 показано изображение, полученное на оптическом микроскопе Поляр 1 (Микромед) фрагмента медной сетки перед ее нагреванием ионным пучком. Сетка наложена на поверхность стеклянной подложки.

В качестве биоматериала для осаждения на предлагаемую подложку использовали штамм бактерий *Bacillus subtilis* (фиг. 3а). Суспензия биоматериала наносилась на

поверхность наноструктурированной стеклянной подложки. На фиг.3б приведено наблюдаемое на сканирующем электронном микроскопе Merlin (Carl Zeiss) изображение бактерий *Bacillus subtilis*.

На фиг. 3 показана чашка Петри с культурой бактерий *Bacillus subtilis* (а) и их СЭМ-изображение (б).

На фиг. 4 приведено СЭМ-изображение поверхностной периодической микроструктуры, полученной в результате непрерывного облучения силикатного стекла ионами аргона через поверхностную сетку, как результат частичного распыления поверхности стекла. СЭМ-изображение позволяет визуализировать большую площадь образца, на которой наблюдается картина периодической решетки с квадратными ячейками, чередующимися со стенками, в объеме которых расположены атомы металла, диффундирующие из нагретой ионным облучением медной сетки. Поэтому, микронный размер ячеек совпадает по параметрам с наложенной на исходную подложку металлической сетки. Данное обстоятельство вызванное эффектом распыления помогает визуализировать положение сформированной микроструктуры на поверхности покровного стекла.

На фиг. 5а представлено СЭМ-изображение бактерий *Bacillus subtilis*, нанесенных в небольшой концентрации на подложку с периодической структурой, и регистрируемых на фоне одной отдельной ячейки. Наблюдается относительное равномерное распределение бактерий по всей поверхности имплантированного стекла, и при некоторой их локализации, преимущественно в углублениях ячеек. В случае нанесения или концентрирования суспензии бактерий толстым слоем, поверхностные периодические структуры на стеклянной подложке методом СЭМ не визуализируются. На фиг.5б показан фрагмент той же ячейки (фиг.5а), на которой сгруппированные бактерии при большой концентрации перекрывают видимость стенки ячейки, скрывая ее от наблюдения. При более толстом слое биологического материала, границы ячеек полностью размыты или скрыты, что не позволяет проводить количественный обсчет бактерий.

Используя метод ЭДС-картирования по химическим элементам при помощи спектрометра X-Max (Oxford Instruments), на СЭМ можно визуализировать периодическую микроструктуру, организованную в объеме стеклянной подложки по расположению диффундированных атомов меди из нагретой сетки, локализованных в местах по стенкам ячеек (фиг. 6). Таким образом, метод ЭДС-картирования показывает, что после облучения при высоких плотностях тока в ионном пучке и вызванном ими разогревом сетки происходит диффузия меди из решетки в объем облучаемого стекла в тех местах поверхности, к которым прилегала сетка. Иными словами, происходит контролируемое легирование стекла ионами меди по шаблону поверхностной металлической сетки. Наблюдение распределения атомов по объему силикатного стекла становится возможным вследствие более глубокого проникновения зондирующего электронного луча (до глубины порядка микрона при энергии ускорения электронов 20 кэВ) при ЭДС наблюдениях, по сравнению с построением СЭМ изображений (энергия ускорения электронов 5 кэВ). При этом известно, что методом легирования диффузией силикатные стекла могут, насыщаться примесными атомами металла на глубину нескольких микрон [1]. На фиг. 6 приведено ЭДС-изображение того же участка образца, как и на фиг.5(а).

ЭДС-изображение, полученное по сигналу углерода, позволяет наблюдать расположение на поверхности силикатного стекла анализируемых бактерий *Bacillus subtilis* (фиг. 7). На фиг. 7 приведено ЭДС-изображение того же участка образца, как и

на фиг. 5(а) и 6.

При использовании ЭДС-картирования одновременно по различным химическим элементам (углерод и медь), расположенные на поверхности силикатного стекла бактерий можно наблюдать на фоне периодической микроструктуры из атомов меди, находящихся в объеме стекла (фиг. 8).

Пример 2. Формирование заданной периодической микроструктуры осуществляют диффузией металла в объем стеклянной подложки из нагретой облучением медной сетки, расположенной на поверхность исходной подложки, ионами инертного газа - аргона с плотностью тока в пучке 30 мкА/см^2 при энергии 40 кэВ и дозе $3.1 \cdot 10^{17}$ ион/ см^2 на ионном ускорителе ИЛУ-3. В качестве подложки использовалось кварцевое стекло, на которое перед облучением крепилась и прижималась медная проволоочная сетка с размером квадратных ячеек 40 мкм. После проведения облучения металлическая сетка удалялась с поверхности кварцевого стекла.

В качестве биоматериала для осаждения на предлагаемую подложку использовали штамм бактерий стафилококка - *Staphylococcus*. Суспензия биоматериала наносилась на поверхность наноструктурированной подложки кварцевого стекла. На фиг. 9 приведено СЭМ-изображение бактерий *Staphylococcus*, с расположением микробных клеток «виноградными гроздьями» в чистой культуре.

На фиг. 10 представлено СЭМ-изображение бактерий *Staphylococcus*, нанесенных в небольшой концентрации на подложку с периодической структурой, и регистрируемых на фоне одной отдельной ячейки.

На фиг. 11 показано изображение полученное при использовании ЭДС-картирования одновременно по различным химическим элементам (углерод и медь), расположенных на поверхности кварцевого стекла бактерий *Staphylococcus* на фоне периодической микроструктуры из атомов меди, находящихся в объеме стекла.

Как следует из приведенных примеров, при таком подходе, становятся возможными проведения статистического анализа, распределения и плотности упаковки бактериальных клеток в условиях, когда невозможно или затруднено визуализировать поверхностные периодически микроструктуры на СЭМ-изображении. ЭДС-картирование может позволить работать не только с малыми концентрациями биологического материала, но также и с достаточно толстыми (упаковками бактерий) биопленками, поскольку электронный пучок возбуждает характеристическое рентгеновское излучение (например, меди, как в приведенных примерах) даже из-под покрывающего стекло слоя органического вещества.

При изготовлении счетной сетки в объеме стеклянной подложки для анализа биологических микрообъектов, выбор режимов ионного облучения, энергии 5-150 кэВ, дозы $1 \cdot 10^{14}$ - $1.0 \cdot 10^{21}$ ион/ см^2 и плотности тока в ионном пучке 20-50 мкА/ см^2 обуславливается тем, что за границами этих режимов не достигается необходимый технический результат - разогрева металлической сетки, наложенной на поверхность стеклянной подложки до температуры, обеспечивающей диффузию атомов металла в объем стекла из сетки и создания периодической микроструктуры с атомами металла. Качество изготовленной периодической микроструктуры не будет соответствовать необходимым требованиям (уменьшается контраст между ячейками и стенками получаемой микроструктуры, что не позволит проводить требуемый анализ биообъектов), а при превышении верхнего предела по току возможно расплавление налаженной на поверхность металлической сетки.

Техническим результатом является то, что предлагаемая счетная сетка в объеме

стеклянной подложки для анализа биологических микрообъектов может быть изготовлена, различных размеров непосредственно в приповерхностном слое стеклянных подложек при помощи непрерывного облучения ионами газа поверхностной металлической сетки. Полученные периодические микроструктуры в объеме стеклянной подложки могут быть созданы на больших площадях образца в несколько квадратных сантиметров и использованы на практике для проведения счетного и статистического анализа для большого массива биологических микронных объектов. В предлагаемом техническом решении периодические микроструктуры играют роль границ для микрообъектов, что обеспечивает возможность их фиксирования для наблюдения и анализа. На практике для проведения ионного облучения и формирования периодических микроструктур в объеме стеклянной матрицы могут быть использованы поверхностные маски с различными формами ячеек и химического состава металлов и их сплавов, что позволяет создавать картотеку сеток различных размеров.

По сравнению с прототипом для анализа микрообъектов появляется новая возможность использовать высокоразрешающую электронную микроскопию с ЭДС-картированием. Поскольку счетные сетки сформированы в объеме стеклянной подложки, на практике появляется возможность многократного использования данных устройств после проведения химической или ионно-лучевой очистки поверхности от прежде наносимого анализируемого биологического материала.

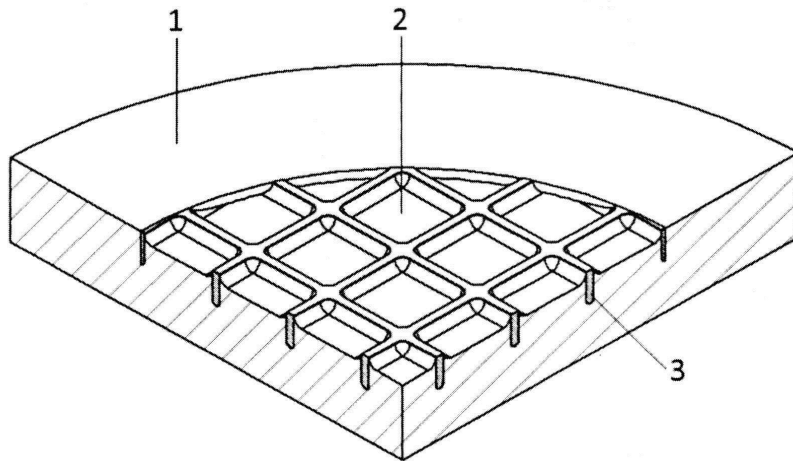
Список цитируемой литературы

1. Говорякин С.Ш. Планарные волноводы на стекле К8, полученные электродиффузией меди из напыленной пленки // Физика и химия стекла. - 1990. - Т. 16. - №3. - С. 489-491.

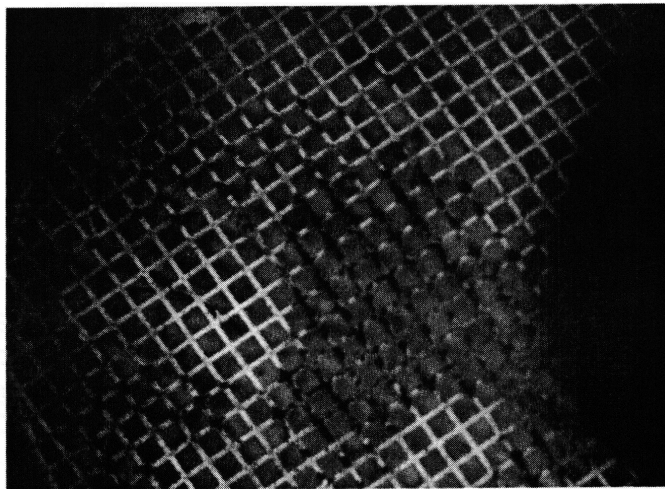
(57) Формула изобретения

Счетная сетка в объеме стеклянной подложки для анализа биологических микрообъектов, отличающаяся тем, что сетка сформирована в объеме стеклянной подложки и состоит из периодических микроструктурированных областей, разграниченных участками легированных диффузией примесных атомов металла.

1

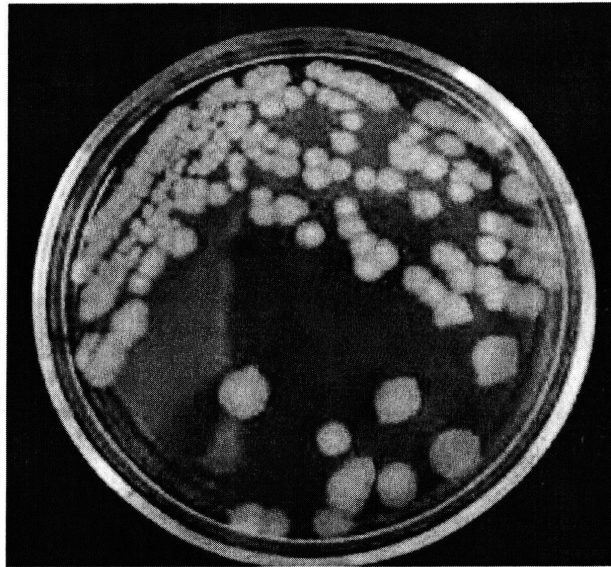


Фиг. 1

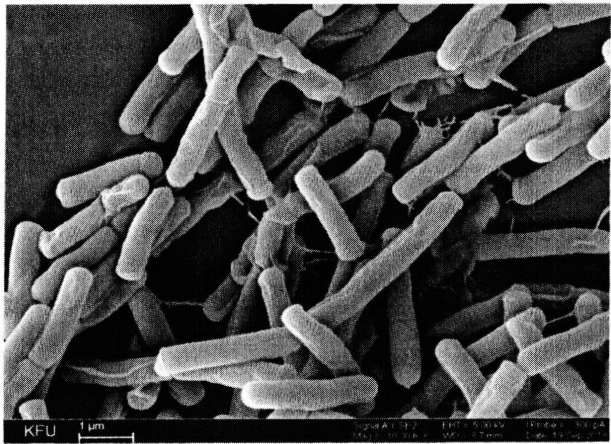


Фиг. 2

2

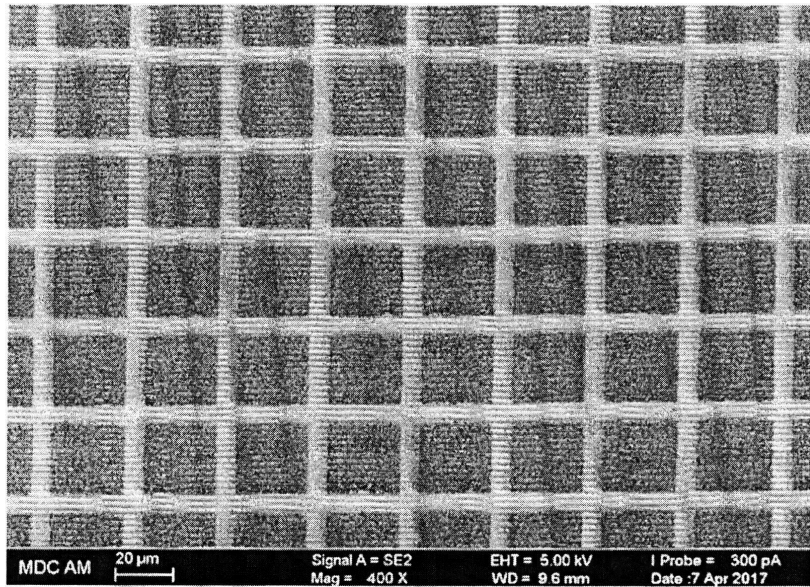


(a)

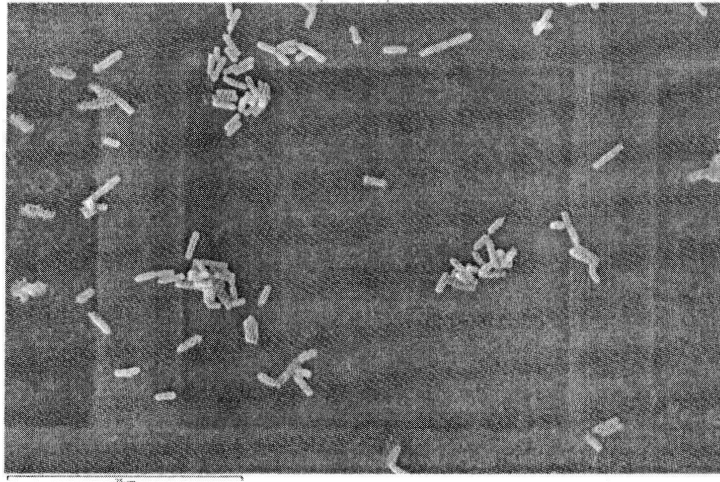


(b)

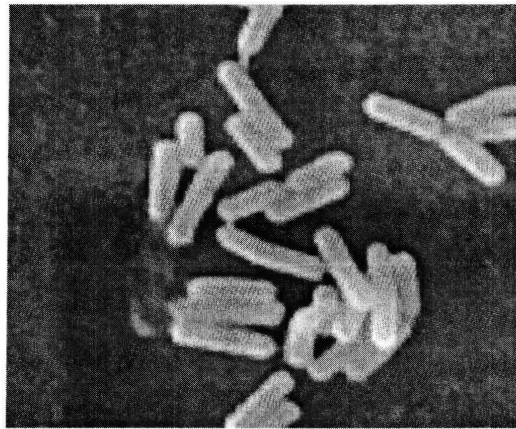
Фиг. 3



Фиг. 4

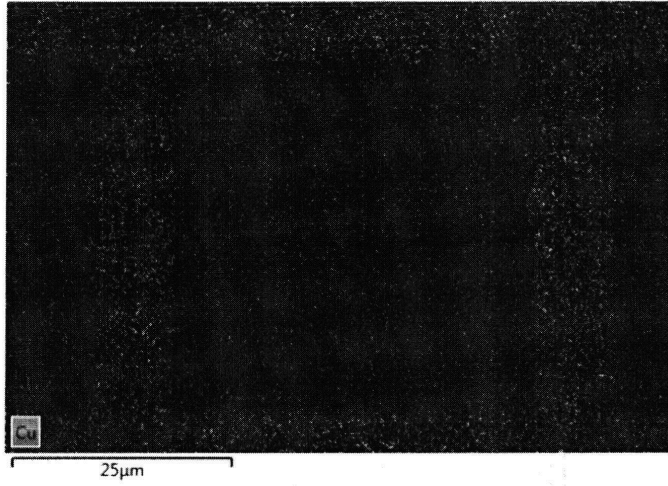


(a)

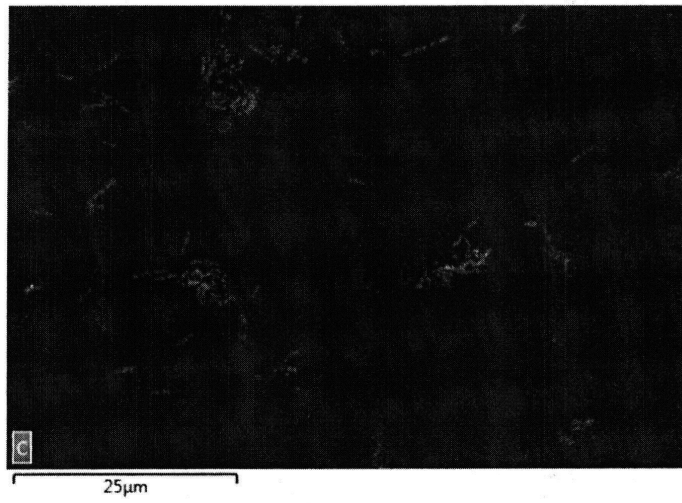


(б)

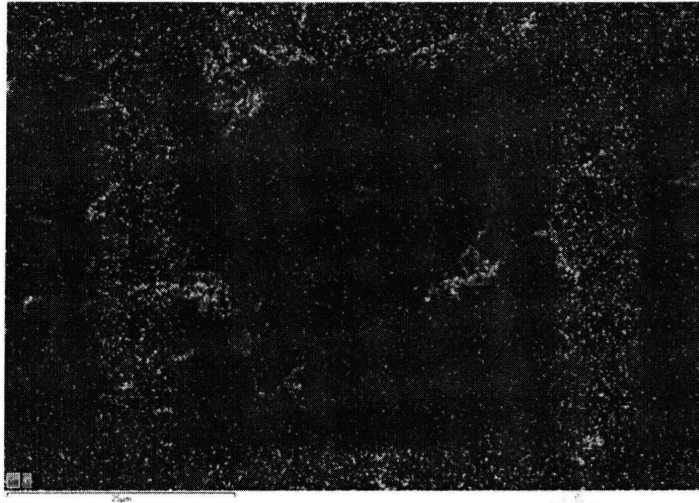
Фиг. 5



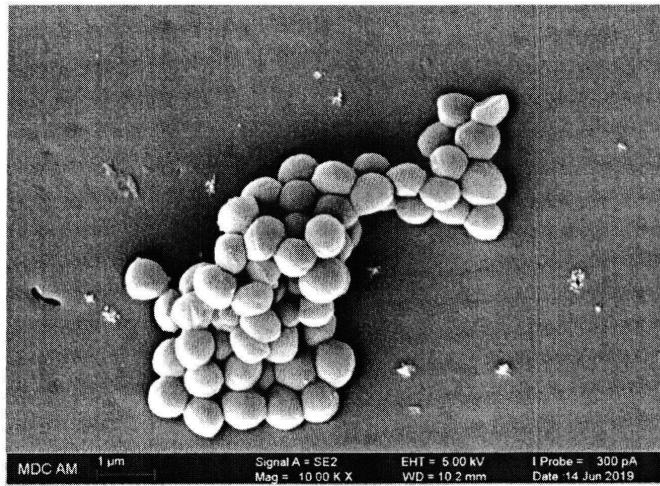
Фиг. 6



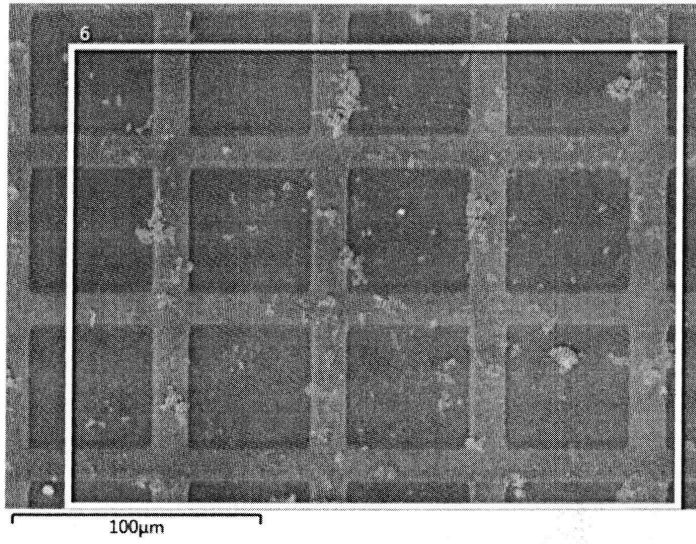
Фиг. 7



Фиг. 8

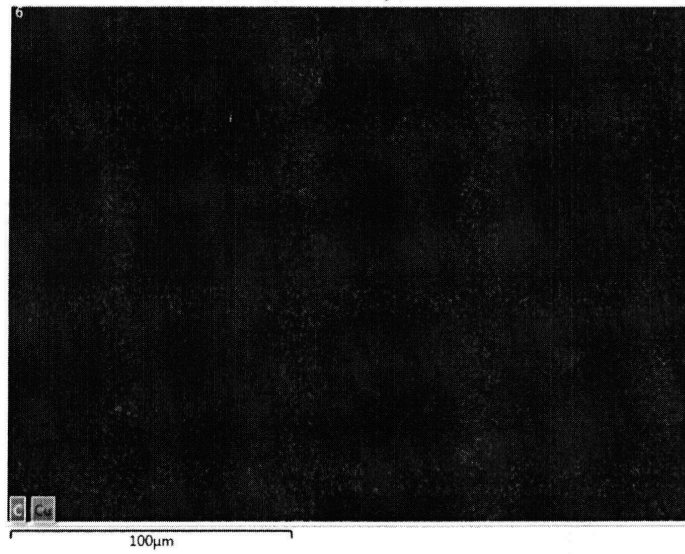


Фиг. 9



Фиг. 10

Многослойная карта ЭДС 6



Фиг. 11